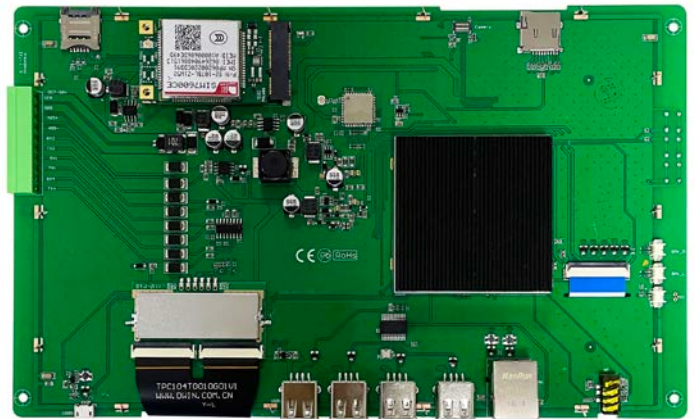
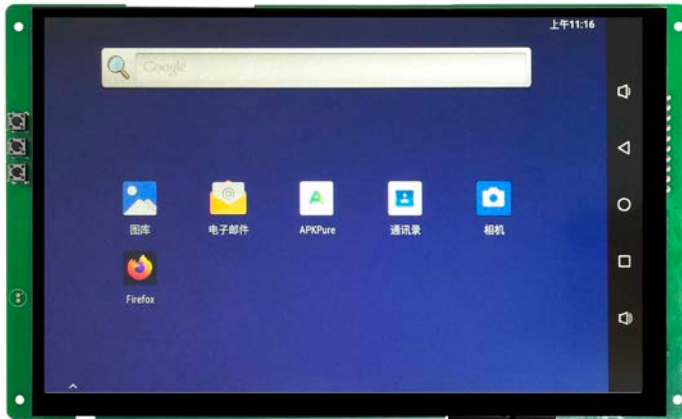


DMG12800T101_33WTC

10.1 英, 1280×800 像素点阵, 16.7M 色, IPS 屏, 电容触摸屏

10.1 Inches, 1280×RGB×800, 16.7M Colors, IPS screen, CTP



- DMG12800T101_33WTC 是迪文科技基于 RK3288 推出的工业级安卓系统智能显示终端, 运行 Android 8.1 操作系统。
- DMG12800T101_33WTC is an industrial Android intelligent display terminal launched by DWIN based on RK3288, running Android 8.1 OS.
- 支持 WIFI、蓝牙、麦克风、摄像头等丰富外设。
- Compatible with WIFI, bluetooth, microphone, camera and other rich peripherals
- 支持 USB 和 SD 卡更新。
- Available for USB and SD card updates
- 支持下载安卓通用 APP 实现: WIFI 上网、有线上网、浏览网页、音乐播放、视频播放、数据拷贝等功能。
- Available for downloading Android general apps to realize functions such as WiFi ,wired internet , browsing, music and video playback, data copy, etc.
- 支持 RS232, RS485 端口与外部设备连接通讯。
- Available for RS232 and RS485 port to connect and communicate with external devices

修订记录/Record of Revision

版本号 Ver	日期 Revise Date	描述 Content	编辑人 Editor
00	2021-06-08	首次发布 First edition	郑运佳
01	2021-06-30	添加参数 Adding parameters	郑运佳
02	2021-08-18	版本更新 Version update	郑运佳

● **主控性能参数 Master Control Parameters**

参数 Properties	数据 Parameters
主板级别 Motherboard Level	工业级 Industrial
CPU 处理器 CPU	四核 1.8GHz ARM Cortex-A17 4 core 1.8GHz ARM Cortex-A17
操作系统 OS	Android 8.1
FLASH 存储器 FLASH	8Gbytes EMMC5.0
RAM	2Gbytes DDR3

● **显示性能参数 Display Parameters**

参数 Properties	数据 Parameters	说明 Description
颜色 Color	16.7M(16777216)colors	24 bit color 8R8G8B
液晶类型 Panel Type	IPS	IPS 工艺 TFT 显示屏, 宽视角 IPS process, TFT LCM with wide viewing angle
可视角度 Viewing Angle	85/85/85/85 (L/R/U/D)	最佳视角: 上下左右对称 Best view: symmetrical
视域尺寸 View Area (V.A.)	217.96mm (W)×136.60mm (H)	1280×800 Pixel
显示尺寸(A.A.) Active Area	216.96mm (W)×135.60mm (H)	1280×800 Pixel
分辨率 Resolution	1280×800 Pixel	可以设置成 0°/90°/180°/270°显示模式 Available for 0°/90°/180°/270°rotated display
背光模式 Backlight	LED	不低于 30000H (以最高亮度连续工作, 亮度减半时间) ≥30000H(time of the brightness decaying to 50% on the condition of continuous working with the maximum brightness)
亮度 Brightness	300nit	可进行 100 级亮度调节 (当亮度调节至最高亮度的 1%~30%时, 可能出现闪烁现象, 不建议在此范围使用)。 100 levels adjustment(It's not recommend to set brightness to 1%~30% of the maximum, which may lead to LCD flicker.)

● **电性能参数 Voltage & Current**

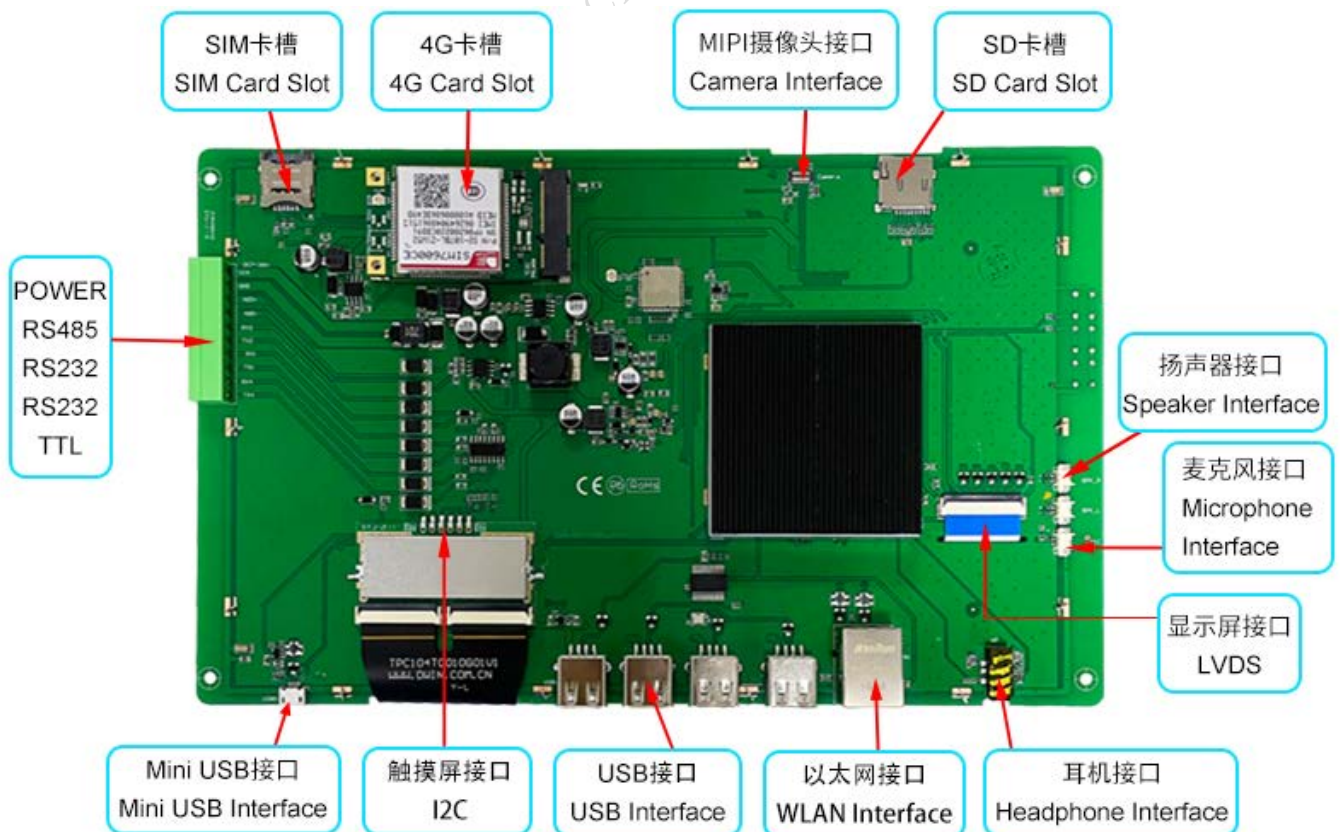
参数 Properties	测试条件 Conditions	最小值 Min	典型值 Typ	最大值 Max	单位 Unit
工作电压 Power Voltage	-	6.0	12.0	36.0	V
工作电流 Operation Current	VCC = +12V, 背光亮度最大 VCC = +12V, Backlight on	-	465	-	mA
	VCC = +12V, 背光关闭 VCC = +12V, Backlight off	-	80	-	mA
推荐工作电源: 12V 1A 的直流稳压电源 Recommended power supply: 12V 1A DC					

● **工作环境和可靠性参数 Reliability Test**

参数 Properties	测试条件 Conditions	最小值 Min	典型值 Typ	最大值 Max	单位 Unit
工作温度 Working Temperature	12V 电压下, 湿度 60% 60%RH at 12V voltage	-10	25	50	°C
储存温度 Storage Temperature	-	-20	25	60	°C
工作湿度 Working Humidity	25 °C	10%	60%	90%	RH
三防处理 Protective Paint	-	-	无 None	-	-
ESD 防护等级 ESD	CLASS 3				

● **外设接口 Peripherals Interfaces**

参数 Properties	数据 Parameters	说明 Description
串口 Interface	2 路 RS232	串口 1 和串口 4 UART1 & UART4
	1 路 RS485	串口 3 UART3
	TTL/COMS	串口 2 (调试接口) UART2 (Debug interface)
USB 接口	5 路	4 路 HOST, 1 路 OTG HOST*2, OTG*1
耳机接口 Headphone	1 路	3.5mm 间距接口 3.5mm spacing interface
扬声器接口 Speaker	2 路	1 路左声道, 1 路右声道 Left & right
麦克风 Microphone	1 路	板载 On board
摄像头 Camera	1 路	Mipi&USB
SIM 卡 SIM card	1 路	抽屉式卡槽 Drawer type card slot
SD 卡 SD card	1 路	抽屉式卡槽 (最大 64G) Drawer type card slot (Max 64G)
以太网 WLAN	1 路	10/100Mbps
无线网 WIFI	1 路	IEEE 802.11Bb/g/n, 2.4G, Bluetooth
4G 模块	1 路	ROCKCHIP 4G
按键 Key	3 路	安卓程序烧录按键*2 (M/R), 睡眠唤醒按键*1 (P) Masrom, Recover, PWRON





● 接口性能参数 Interface Parameters

参数 Properties	测试条件 Conditions	最小值 Min	典型值 Typ	最大值 Max	单位 Unit
串口 1, 4 波特率 Baud Rate	用户自定义 (硬件配置文件设置) User Set	2400	115200	230440	bps
串口输出电平 Output Voltage (TXD)	Output 1	-	-5.0	-	V
	Output 0	-	5.0	-	V
串口输入电平 Input Voltage (RXD)	Input 1	-	-5.0	-	V
	Input 0	-	5.0	-	V
串口 3 波特率 Baud Rate	用户自定义 (硬件配置文件设置) User Set	2400	115200	921600	bps
串口输出电平 (V_AB)	Output 1	2.5	5.0	-	V
	Output 0	-	-5.0	-2.5	V
串口输入电平 (V_AB)	Input 1	0	2.5	-	V
	Input 0	-	-2.5	-0.2	V
串口模式 Interface	支持 TTL/COMS,RS232 和 RS485 电平 Support TTL/COMS,RS232 or RS485 level				
用户接口方式 Socket	10Pin_3.81mm 卧式插座 10Pin_3.81mm Socket				
USB 接口 USB	USB*4				
SD 卡接口 SD Slot	有 (SDHC/ FAT32 格式) YES (SDHC/FAT32 Format)				

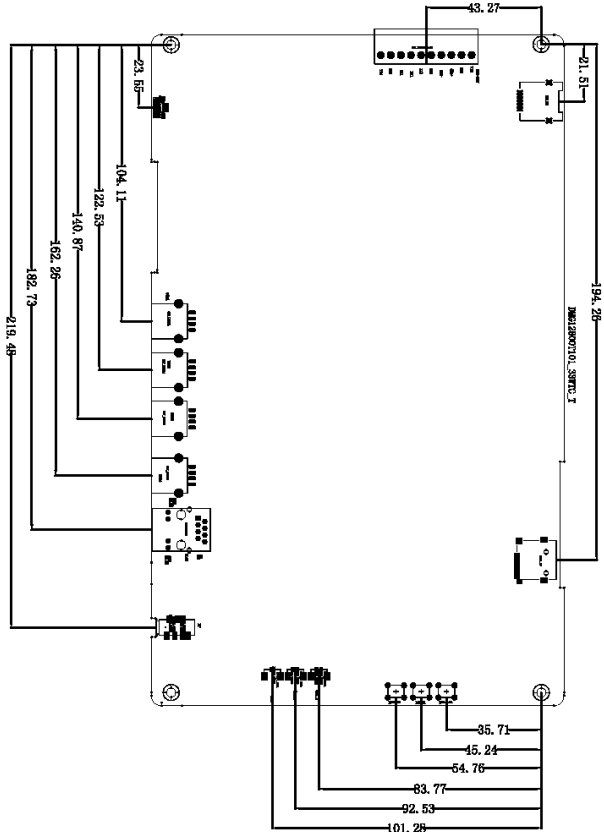
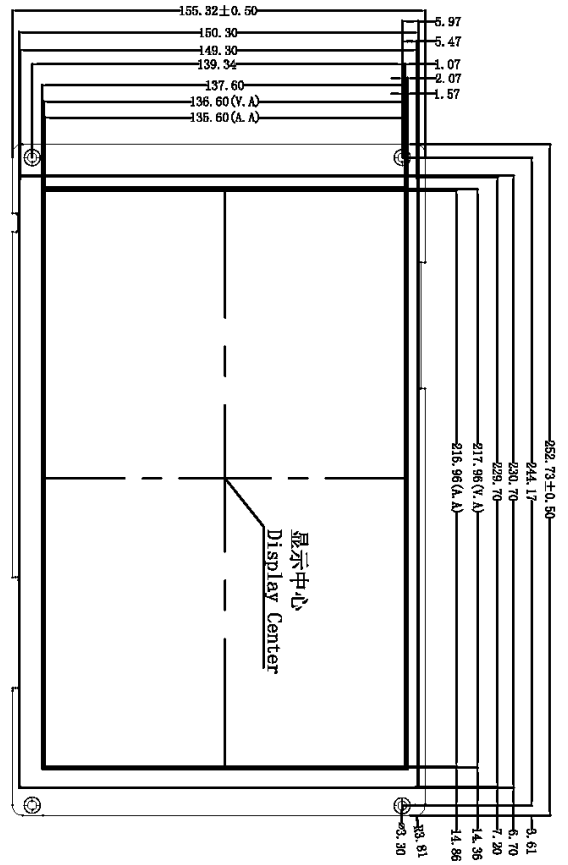
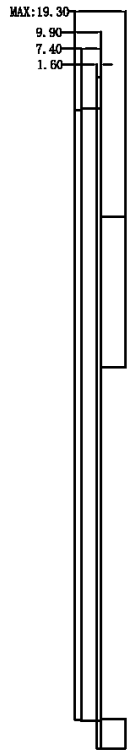
● 包装和物理尺寸 Packing Capacity & Dimension

尺寸 Dimension					
外形尺寸 Dimension	252.73 (W) × 155.32(H) × 19.30mm				
净重量 Net Weight	625g				
包装标准 Packing Capacity					
包装箱型号 Model	包装箱尺寸 Size	层数 (层) Layer	数量/层 (片) Quantity/Layer	总数量 (片) Quantity(Pcs)	
1 号箱 Carton1:	220mm(L)×160mm(W)×47mm (H)	-	-	-	
2 号箱 Carton2:	250mm(L)×200mm(W)×80mm (H)	-	-	-	
3 号箱 Carton3:	320mm(L)×270mm(W)×80mm (H)	2	1	2	
4 号箱 Carton4:	450mm(L)×350mm(W)×300mm(H)	1	10	10	
5 号箱 Carton5:	600mm(L)×450mm(W)×300mm(H)	1	20	20	

声明：资料仅供参考，不影响性能参数和使用的产品设计变更，恕不另行通知。

Disclaimer: The data is for reference only and the information of product design that do not affect performance parameters and utilization is subject to alternation without prior notice.

定义 Definition	序号 Pin#	类型 Type	说明 Description
VIN	1	P	电源输入 Power Input
GND	2	P	公共接地 GND
485+	3	-	485+
485-	4	-	485-
RX2	5	I	串口2输入 Input
TX2	6	O	串口2输出 Output
RX1	7	I	串口1输入 Input
TX1	8	O	串口1输出 Output
RX4	9	I	串口4输入 Input
TX4	10	O	串口4输出 Output



1. 尺寸定位基准为定位孔
Location hole is used as position reference.
2. 未标注公差为 $\pm 0.3\text{mm}$
Unmarked Tolerance is $\pm 0.3\text{mm}$
注: 虚线标注为有效显示区域
Active area is marked in Dash lines

型号 Model	DMG12800T101-33WTC		
图例 Drawing	A 4	绘制 Drawn	G. Y
比例 Scale	1:1	审核 Review	
单位 Unit	MM	批准 Approval	
日期 Date	2021.04.25	日期 Date	

迪文科技
DWIN Technologies