

TC040C12U00

4.0 英寸 480×480 像素点阵 16.7M 色 IPS 屏 线控器

4.0 Inches, 480xRGBx480, 16.7M Colors, IPS screen, Wire-Controller



修订记录 Record of Revision

日期/Revise Date	描述/Content
2019-06-17	首次发布/First Edition
2019-09-12	更新工作环境和可靠性参数/Update Reliability Test
2020-04-06	更新串口模式/ Update Interface

● **显示性能参数 Display**

参数 Item	数据 Parameter	说明 Description
颜色 Color	16.7M (16777216) colors	24 bit color 8R8G8B
显示尺寸 (A.A.)	71.86mm (W) ×67.96mm (H)	480×480
分辨率 Resolution	480 × 480	可以设置成 0°/90°/180°/270°显示模式 Support 0° /90° /180° /270° rotated display
背光模式 Backlight	LED	不低于 10000H (以最高亮度连续工作, 亮度减半时间) ≥ 10000H (Continuous working with maximum brightness, time of brightness halves)
亮度 Brightness	250nit	可进行 100 级亮度调节 (当亮度调节至最高亮度的 1%~30%时, 可能出现闪烁现象, 不建议在此范围使用) 100 levels adjustment(It's not recommend to set brightness to 1%~30% of the maximum,which may lead a flicker)
注: 超过 30 分钟长时间显示高对比度静止画面可能导致显示残影, 请增加屏保避免该问题 Notice: Displaying a high contrast still screen for more than 30 minutes may result in an image blurring. Please add the screensaver to avoid.		

● **电性能参数 Voltage & Current**

参数 Item	测试条件 Condition	最小值 Min	典型值 Typ	最大值 Max	单位 Unit
工作电压 Power Voltage	-	8	12	36	V
工作电流 Operation Current	VCC = +12V, 背光亮度最大 VCC = +12V, Backlight on	-	100	-	mA
	VCC = +12V, 背光关闭 VCC = +12V, Backlight off	-	40	-	mA

● **工作环境和可靠性参数 Reliability Test**

参数 Item	测试环境 Condition	最小值 Min	典型值 Typ	最大值 Max	单位 Unit
工作温度 Working Temperature	12V 电压下 湿度 60% 60%RH at 12V Voltage	-20	25	70	°C
储存温度 Storage Temperature	-	-30	25	80	°C
工作湿度 Working Humidity	25°C	0%	60%	90%	RH
三防处理 Protective paint	-	-	无 None	-	-
电压跌落 Voltage drop	GB/T17626.11-2008	50HZ 1/2 周期 100% 50HZ 1/2 cycle 100%			

● **接口性能参数 Interface**

参数 Item	测试条件 Condition	最小值 Min	典型值 Typ	最大值 Max	单位 Unit
串口波特率 Baudrate	用户自定义(用户配置文件设置) User Set	3150	115200	3225600	bps
串口输出电平 (V_AB)	Output 1	2.5	5.0	-	V
	Output 0	-	-5.0	-2.5	V
串口输入电平 (V_AB)	Input 1	0	2.5	-	V
	Input 0	-	-2.5	-0.2	V
串口模式 Interface	RS485 (UART2 & UART5 复用)				
用户接口方式 Socket	4PIN_2.0mm				
USB 接口	无 None				
SD 卡接口 Slot	有 (SDHC/FAT32 文件格式) Yes (SDHC/FAT32 file format)				

● 存储器特性 Memory

存储器类别 Item	典型值 Typical value	功能 Features	典型值 Typ value	单位 Unit	说明 Description
FLASH 存储器 (TA/DGUS II 系统通用)	16Mbytes	字库存储空间 Space of Font	4-12	Mbytes	单个字库 256Kbytes, 储存字库、图标库及其他二进制文件。 A single font of 256Kbytes, store font, icon libraries, and other binary files
		图片存储空间 (.ICL 文件) Picture Storage (.ICL file)	12-4	Mbytes	JPEG 图片存储格式, (图片存储数量和客户 JPEG 图片大小有关, 单个 JPEG 图片文件的大小不要超过 768 Kbytes) JPEG format (Picture quantity relate to JPEG size, size of a single JPEG image file should not exceed 768 Kbytes)
RAM 存储器 (DGUS II)	128Kbytes	变量存储空间 Variable Storage Space	/	/	掉电不保存 Data is not saved when power down
Nor Flash 存储器 (DGUS II)	320Kbytes	用户数据库 User database	/	/	掉电保存 Data is saved when power down

● UI 和外设支持 UI & Peripheral

UI 和外设 UI & Peripherals	
UI 版本 UI Version	TA / DGUS II (出厂预装 DGUS II) TA / DGUS II (DGUS II pre-installed)
支持外设 Peripherals	电容式触摸屏、内置扬声器 Capacitive touch screen, Built-in Speaker

● 包装和物理尺寸 Packing Capacity & Dimension

尺寸 Dimension				
外形尺寸 Dimension	88.0 mm(W) × 88.0mm (H) × 18.13 (T)mm			
净重量 Net Weight	131 g			
包装标准 Packing Capacity				
包装箱型号 Model	包装箱尺寸 Size	层数 (层) Layer	数量/层 (片) Quantity/Layer	总数量 (片) Quantity (Pcs)
4 号箱: Carton4	450mm(L)×350mm(W)×300mm(H)	2	10	20
5 号箱: Carton5	600mm(L)×450mm(W)×300mm(H)	2	20	40

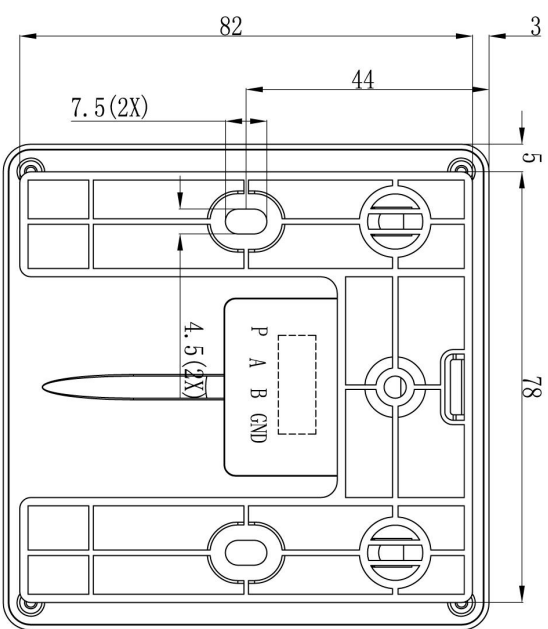
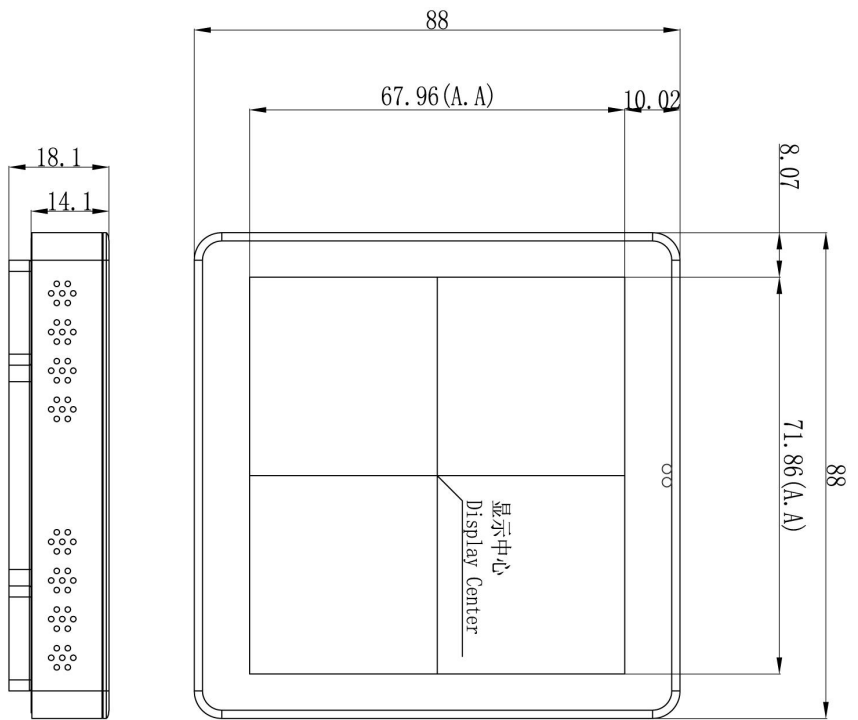
备注: 不影响性能参数和使用的产品设计变更, 恕不另行通知。

Remark: There is no extra-notice if the product design changes that do not affect performance parameters and use

引脚名称	引脚定义	引脚类型	说明
GND	4	P	公共接地/GND
B	3	485-	迪文屏485-
A	2	485+	迪文屏485+
P	1	P	电源输入/Power Input

型号	TC040C12U00			
图纸	A 4	图纸	DWIN	日期
比例		审核		日期
单位	MM	批准		日期

迪文科技
DWIN Technologies



1. 未标注公差为 $\pm 0.3\text{mm}$
Unmarked Tolerance is $\pm 0.3\text{mm}$
注: 虚线标注为有效显示区域
Active area is marked in Dash lines

● 安装示意图（直接墙体安装方式）：



